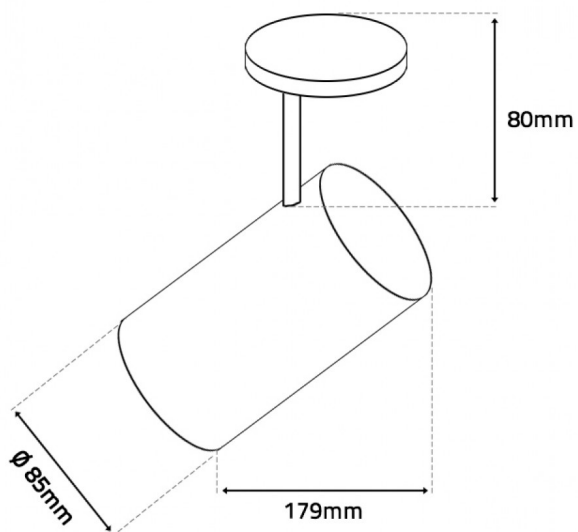




Imagem técnica



## TYL luminária LED IP20 | 25W | 4000K

LDP-332-071-2

Luminária LED IP20 36°.

### Caraterísticas técnicas

Tensão:	220-240V
Potência:	25W
Temperatura de Cor:	4000K (Branco Neutro)
Fluxo Luminoso:	2.600 Lm
Índice de Protecção:	IP20
Ângulo de Abertura:	36°
CRI:	>80
Classe:	I
Tempo Médio de Vida Útil:	25.000H
Classe Energética:	F
Ta:	45°C
Housing:	Preto
Material:	PC + Alumínio
Dimensões:	$\varnothing$ 85mm x 179mm
Produto Certificado:	CE   RoHS