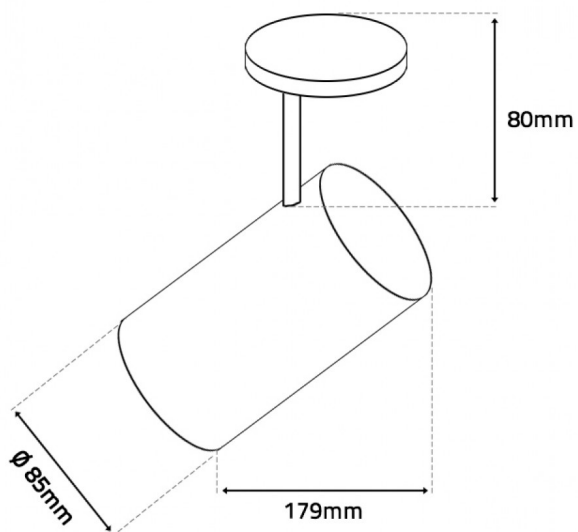




Imagem técnica



TYL luminária LED IP20 | 25W | 2700K

LDP-332-070-5

Luminária LED IP20 36°.

Caraterísticas técnicas

Tensão:	220-240V
Potência:	25W
Temperatura de Cor:	2700K (Branco Quente)
Fluxo Luminoso:	2.500 Lm
Índice de Protecção:	IP20
Ângulo de Abertura:	36°
CRI:	>80
Classe:	I
Tempo Médio de Vida Útil:	25.000H
Classe Energética:	F
Ta:	45°C
Housing:	Branco
Material:	PC + Alumínio
Dimensões:	\varnothing 85mm x 179mm
Produto Certificado:	CE RoHS