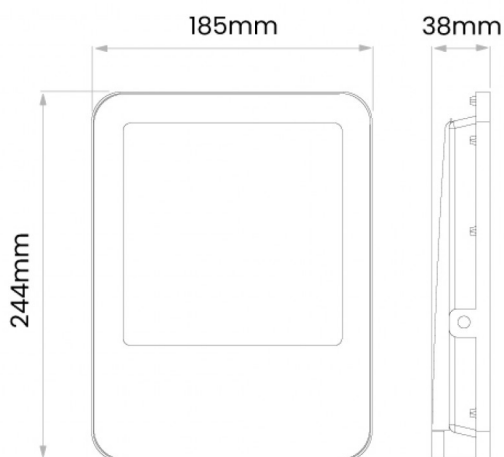


RHEA 100W 3CCT

LDP-132-053-X



Imagem técnica



O Projetor LED **RHEA** é a solução ideal para quem procura uma iluminação exterior funcional, robusta e acessível. Desenhado para responder às necessidades essenciais de iluminação em fachadas, jardins, pátios ou zonas de passagem, o RHEA destaca-se pela sua simplicidade e fiabilidade.

Equipado com tecnologia **3CCT**, este projetor oferece versatilidade, permitindo selecionar a temperatura de cor mais adequada a cada ambiente num único dispositivo. Com uma eficácia de **90~100Lm/W**, o RHEA garante uma iluminação eficaz com um consumo de energia equilibrado, sendo a escolha lógica para a substituição de projetores antigos ou novas instalações standard.

A sua construção com classificação **IP66** assegura uma resistência total contra as intempéries, protegendo o equipamento contra a chuva e poeiras. Com um design compacto e funcional, o RHEA é fácil de instalar e integra-se discretamente em qualquer espaço, oferecendo uma performance consistente e duradoura.

Caraterísticas técnicas

| | |
|---------------------------|------------------------------|
| Tensão: | 230V |
| Potência: | 100W |
| Temperatura de Cor: | 3CCT (3000K / 4000K / 6500K) |
| Fluxo Luminoso: | 90~100Lm/W |
| Índice de Proteção: | IP66 |
| Ângulo de Abertura: | 110° |
| CRI: | >80 |
| P.F.: | >0.90 |
| Classe: | I |
| Classe Energética: | F |
| Tempo Médio de Vida Útil: | 15.000H |
| Driver: | DOB (driver on board) |
| Housing: | Cinza |
| Material: | Alumínio + Vidro Temperado |
| Dimensões: | 244 x 185 x 38mm |
| Garantia: | 3 anos |
| Produto Certificado: | CE RoHS |

