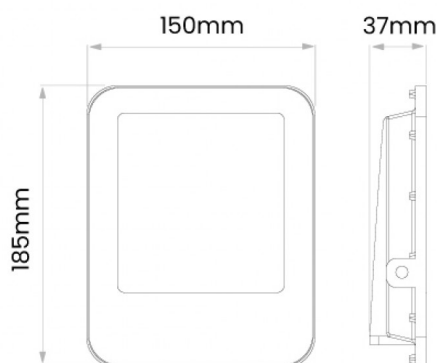


RHEA 50W 3CCT

LDP-132-052-X



Imagem técnica



O Projetor LED **RHEA** é a solução ideal para quem procura uma iluminação exterior funcional, robusta e acessível. Desenhado para responder às necessidades essenciais de iluminação em fachadas, jardins, pátios ou zonas de passagem, o RHEA destaca-se pela sua simplicidade e fiabilidade.

Equipado com tecnologia **3CCT**, este projetor oferece versatilidade, permitindo selecionar a temperatura de cor mais adequada a cada ambiente num único dispositivo. Com uma eficácia de **90~100Lm/W**, o RHEA garante uma iluminação eficaz com um consumo de energia equilibrado, sendo a escolha lógica para a substituição de projetores antigos ou novas instalações standard.

A sua construção com classificação **IP66** assegura uma resistência total contra as intempéries, protegendo o equipamento contra a chuva e poeiras. Com um design compacto e funcional, o RHEA é fácil de instalar e integra-se discretamente em qualquer espaço, oferecendo uma performance consistente e duradoura.

Caraterísticas técnicas

Tensão:	230V
Potência:	50W
Temperatura de Cor:	3CCT (3000K / 4000K / 6500K)
Fluxo Luminoso:	90~100Lm/W
Índice de Proteção:	IP66
Ângulo de Abertura:	110°
CRI:	>80
P.F.:	>0.90
Classe:	I
Classe Energética:	F
Tempo Médio de Vida Útil:	15.000H
Driver:	DOB (driver on board)
Housing:	Cinza
Material:	Alumínio + Vidro Temperado
Dimensões:	185 x 150 x 37mm
Garantia:	3 anos
Produto Certificado:	CE RoHS

