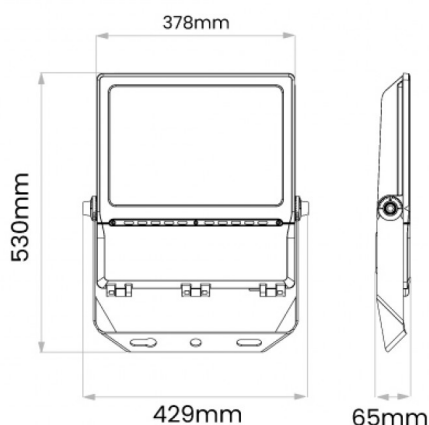




### Imagem técnica



## ONYX 180W~300W 3CCT

LDP-301-104-X

O projetor LED **ONYX** representa o equilíbrio perfeito entre potência bruta e versatilidade técnica. Desenhado para aplicações exigentes em grandes áreas, fachadas e espaços desportivos, o ONYX destaca-se pela sua capacidade de adaptação e desempenho energético superior.

Equipado com tecnologia **Multi-Potência** e **3CCT**, este projetor permite configurar a intensidade luminosa e a temperatura de cor ideais para cada projeto num único equipamento. Com uma eficácia impressionante de **150~160Lm/W**, o ONYX garante uma projeção de luz potente e uniforme, reduzindo drasticamente os custos operacionais.

Para um controlo maior da iluminação, o ONYX inclui regulação **Dimável a 0~10V**, permitindo o ajuste preciso do fluxo luminoso. A sua construção robusta com classificação **IP66** assegura uma proteção total contra as condições climatéricas mais adversas, enquanto o seu sistema de dissipação de calor avançado maximiza a vida útil dos componentes internos.

### Caraterísticas técnicas

Tensão:	230Vac
Multi-Potência:	180W / 240W /300W
Temperatura de Cor:	3CCT (3000K / 4000K / 5000K)
Fluxo Luminoso:	150~160Lm/W
Índice de Proteção:	IP66
Ângulo de Abertura:	120°
CRI:	>80
P.F.:	>0.90
IK:	08
Dimável:	Sim
Dimming:	0~10V
Driver:	SOSEN
Flicker:	No Flickering
Classe Energética:	D
Tempo Médio de Vida Útil:	50.000H
Temperatura de Funcionamento:	-25°C~40°C
Housing:	Cinza RAL9006

---

<b>Material:</b>	Alumínio + Vidro Temperado
<b>Dimensões:</b>	530 x 429 x 65mm
<b>Garantia Corrosão:</b>	Resistência mínima prevista 1~2 anos, dependendo do grau de salinidade e agentes químicos.
<b>Garantia:</b>	5 anos
<b>Produto Certificado:</b>	CE   RoHS

---