



## NEON SIDE 1018 230V PREMIUM 14W 120LEDs/Mt | 2700K

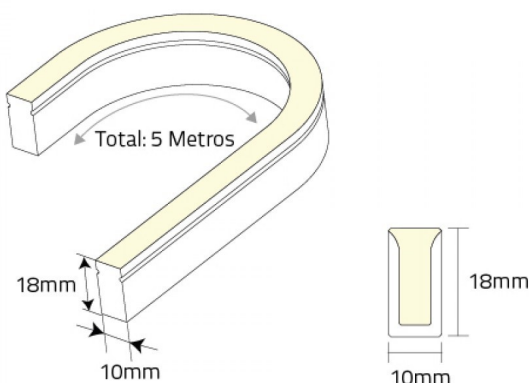
LDP-459-030-5

Fita emissora de luz uniforme, sem marcas ou pontos negros (ausência de luz).

Detentora de um revestimento robusto em silicone de alta qualidade e à prova de raios UV, está perfeitamente preparada para instalação no exterior.

Fácil de aplicar, através de fixadores e calha dobrável. Passível de corte para uma maior flexibilidade e diversidade de instalação.

### Imagem técnica



#### NOTAS:

- Não pode ser dobrada bruscamente
- Não torcer, deixar cair, pendurar, dobrar a 90° e/ou totalmente durante a instalação
- A Instalação/Manutenção deve ser realizada por um profissional
- Compatível apenas com driver de tensão constante DC Class II
- Atente aos polos positivo e negativo aquando da ligação e confirme a tensão
- Reserve 20% de margem para a fonte de alimentação (recomenda-se 80% de potência)
- Os LEDs e componentes não devem ser submetidos a pressões mecânicas
- Não é recomendado conectar em série
- Deve ser armazenada em ambiente seco e isolado, não superior a 1 ano
- O conector, em si, não é à prova d'água pelo que deve ser selado antes da conexão se a aplicação pretendida for à prova d'água
- A instalação em superfícies metálicas ou condutoras de energia requer proteção e isolamento elétrico na solda entre o módulo e a superfície
- Danos por corrosão ou vulcanização anulam qualquer garantia. É responsabilidade do utilizador proteger o produto contra danos por agentes corrosivos e componentes nocivos

### Caraterísticas técnicas

NEON:	SIDE 1018
Tipo de LED:	SMD 2835
Nº de LEDs:	120 LEDs / mt
Tensão:	230V

<b>Potência:</b>	14W / mt
<b>Temperatura de Cor:</b>	2700K (Branco Quente)
<b>Fluxo Luminoso:</b>	490 Lm/mt
<b>Índice de Proteção:</b>	IP65
<b>Rolo:</b>	20 metros
<b>Dimensões:</b>	10 x 18mm
<b>Corte:</b>	10 em 10 cm
<b>Temperatura de Funcionamento:</b>	-20°C ~ +40°C
<b>Ângulo de Abertura:</b>	120°
<b>CRI:</b>	>80
<b>Classe Energética:</b>	G
<b>Produto Certificado:</b>	CE   RoHS