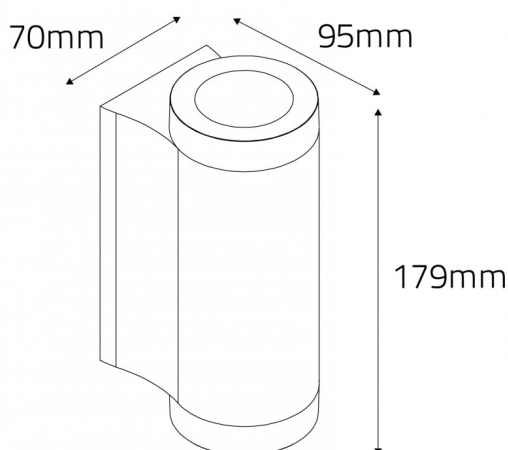


SUBRA 2 x 7.5W 3CCT | Bilateral



Imagem técnica



LDP-332-358-X

Elegante, versátil e fiável o applique de parede Subra confere uma sofisticação moderna e uma funcionalidade excepcional a qualquer espaço.

A iluminação bilateral aliada à funcionalidade 3CCT é a solução perfeita para criar um ambiente equilibrado. Já que permite uma fácil personalização da temperatura de cor, permitindo-lhe alternar entre tons de luz quentes, neutros e frios para obter a atmosfera perfeita.

Concebida com uma classificação IP65, a Subra foi construída para resistir à exposição ao pó e à água, tornando-a adequada para ambientes interiores e exteriores.

Desfrute de um desempenho de iluminação que garante uma experiência visual consistente e confortável.

A Subra combina a elegância do design com durabilidade, oferecendo uma iluminação de alta qualidade e energeticamente eficiente em qualquer instalação.

Caraterísticas técnicas

Tipo de LED:	SMD 2835
Tensão:	230Vac / 50Hz
Potência:	2 x 7.5W (15W)
Temperatura de Cor:	3 CCT (3000K/4000K/5700K)
Fluxo Luminoso:	1350~1700Lm
Índice de Proteção:	IP65
Ângulo de Abertura:	45°
CRI:	>80
IK:	06
P.F.:	0.90
Flicker:	NO FLICKERING
Classe:	I
Tempo Médio de Vida Útil:	35.000H
Classe Energética:	E
Housing:	Preto
Material:	Alumínio
Dimensões:	70 x 95 x 179mm

Produto Certificado:

CE | RoHS