

Controlador TUYA CCT/MONOCOR 2CH | Fita LED 12/24V



LDP-435-030-9

Controlador TUYA de 2 canais para Fitas LED de 12V e 24V CCT ou MONOCOR.

Emparelha com Comandos RF 2.4G.

App Tuya com cloud control, suporte on/off, ajuste de luminosidade, ligar/desligar a luz com delay, cronómetro e função de edição de cena.

Controlo de Voz, suporte para Amazon Nest, Google Nest, Tmall Genie e altifaltantes inteligentes Xiaodu.

Cada controlador pode funcionar como conversor WiFi-RF e, em seguida, utilizar a APP Tuya para controlar um ou mais controladores de LED RF ou dimmers LED RF de forma síncrona.

Função Push Dim através de botão externo para ativar/desativar a função de dimming de 0-100%.

Novidade 2024

Caraterísticas técnicas

INPUT & OUTPUT

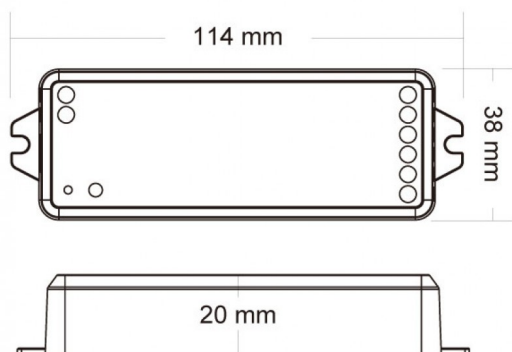
Input:	12~36VDC
Corrente Input:	10.5A
Tensão Output:	2 x 12~36VDC
Corrente Output:	2CH, 5A/CH
Potência Output:	2 x 60~180W
Tipo de Output:	Corrente Constante

DIMMING

Sinal Input:	Tuya APP + RF 2.4GHz + Push Dim
Distância de Controlo:	30m (sem barreiras)
Dimming:	4096 (2 ¹²) níveis
Escala de Dimming:	0~100%



Imagem técnica



Curva de Dimming:	Logarítmica
Frequência PWM:	2000Hz (padrão)

AMBIENTE & DIMENSÕES

Ta:	-30°C ~ +55°C
Índice de Proteção:	IP20
Dimensões:	114mm x 38mm x 20mm

GARANTIA & CERTIFICAÇÃO

Garantia:	3 anos
Standard EMC:	ETSI EN 301 489-1 V2.2.3 ETSI EN 301 489-17 V3.2.4
Standard de Segurança LVD:	EN 62368-1:2020+A11:2020
Diretiva RED:	ETSI EN 300 328 V2.2.2
Certificação:	CE, EMC, LVD, RED