

Controlador CCT/MONOCOR TUYA 2CH | Fita LED 12/24V



LDP-435-030-9

Controlador de 2 canais para Fitas LED de 12V e 24V CCT ou MONOCOR.

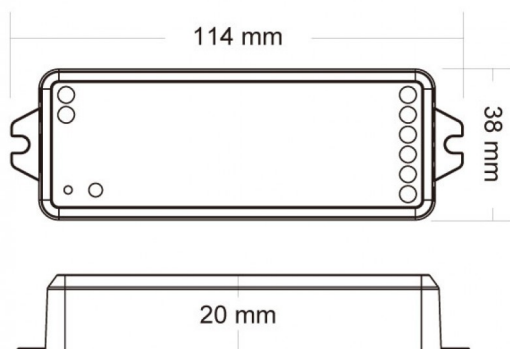
Emparelha com Comandos RF 2.4G.

App Tuya com cloud control, suporte on/off, ajuste de luminosidade, ligar/desligar a luz com delay, cronómetro e função de edição de cena.

Controlo de Voz, suporte para Amazon Nest, Google Nest, Tmall Genie e altifaltantes inteligentes Xiaodu.



Imagem técnica



Cada controlador pode funcionar como conversor WiFi-RF e, em seguida, utilizar a APP Tuya para controlar um ou mais controladores de LED RF ou dimmers LED RF de forma síncrona.

Função Push Dim através de botão externo para ativar/desativar a função de dimming de 0-100%.

Caraterísticas técnicas

INPUT & OUTPUT	
Input:	12~36VDC
Corrente Input:	10.5A
Tensão Output:	2 x 12~36VDC
Corrente Output:	2CH, 5A/CH
Potência Output:	2 x 60~180W
Tipo de Output:	Corrente Constante
DIMMING	
Sinal Input:	Tuya APP + RF 2.4GHz + Push Dim
Distância de Controlo:	30m (sem barreiras)
Dimming:	4096 (2^12) níveis
Escala de Dimming:	0~100%
Curva de Dimming:	Logarítmica
Frequência PWM:	2000Hz (padrão)

AMBIENTE & DIMENSÕES

Ta: -30°C ~ +55°C

Índice de Proteção: IP20

Dimensões: 114mm x 38mm x 20mm

GARANTIA & CERTIFICAÇÃO

Garantia: 3 anos

Standard EMC: ETSI EN 301 489-1 V2.2.3
ETSI EN 301 489-17 V3.2.4

Standard de Segurança LVD: EN 62368-1:2020+A11:2020

Diretiva RED: ETSI EN 300 328 V2.2.2

Certificação: CE, EMC, LVD, RED