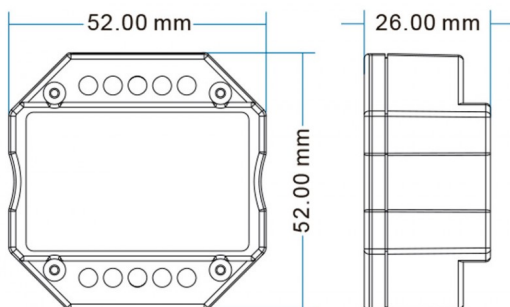


Controlador 1CH 230V | TUYA + RF + PUSH DIM



Imagem técnica



LDP-435-042-9

Controlador TUYA para lâmpadas LED monocor reguláveis, lâmpadas incandescentes e halógenas tradicionais. WiFi + RF + AC Push Dimmer com 1 canal output.

Tuya APP com controlo na cloud.

Controlo de voz, suporte para Amazon Alexa, Google Assistant, Tmall Genie

e altifalantes inteligentes Xiaodu.
256 níveis com dimming 1~100% sem oscilação.
Dimming Leading edge ou Trailing edge definido pelo interruptor switch.

Conectar com Push Switch externo para alcançar as funções de dimming on/off e 0~100%.

Simple de aplicar nas caixas de parede atrás de um interruptor.

Proteção contra sobre-aquecimento/sobrecarga, recupera automaticamente.

Recupera automaticamente.

Caraterísticas técnicas

INPUT & OUTPUT	
Input:	AC100~230V
Output:	AC100~230V
Corrente Output:	Máx. 1.5A
Potência Output:	150~360W
DIMMING	
Sinal Input:	App Tuya + RF + Push Dim
Distância de Controlo:	30m (sem barreiras)
Nível de Dimming:	256 níveis
Escala de Dimming:	0-100%
AMBIENTE & DIMENSÕES	
Ta:	-30°C ~ +55°C

Índice de Proteção:	IP20
Dimensões:	52mm x 52mm x 26mm
GARANTIA & CERTIFICAÇÃO	
Garantia:	3 anos
Standard EMC:	ETSI EN 301 489-1 V2.2.3 ETSI EN 301 489-17 V3.2.4
Standard de Segurança LVD:	EN 62368-1:2020+A11:2020
Diretiva RED:	ETSI EN 300 328 V2.2.2
Certificação:	CE, EMC, LVD, RED