

## DIMMER PUSH | Para Fita LED 230V



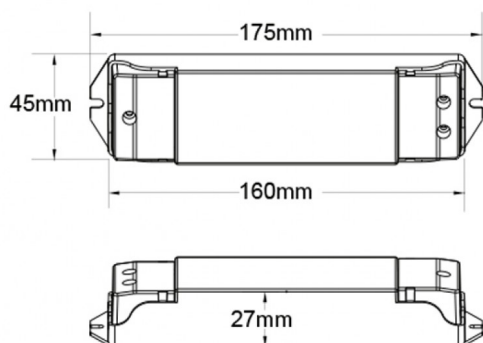
LDP-435-045-9

Dimmer RF 2.4GHz + PUSH Dim de 3 canais para Fita LED 230V, permite controlar no máximo 50 metros de fita.

Compatível com comando RF 2.4GH de uma ou múltiplas zonas, MONOCOR, CCT e/ou RGB/RGBW.

Aceita até 10 comandos e sincroniza com múltiplos controladores.

### Imagem técnica



### Caraterísticas técnicas

INPUT & OUTPUT	
Input:	AC100-240V
Corrente Input:	3.2A
Output:	3 x (100-240)VDC
Corrente Output:	3CH, 1A/CH
Potência Output:	3 x (100-240)W
DIMMING	
Sinal Input:	RF 2.4GHz + PUSH DIM
Níveis de Dimming:	4096 níveis
Escala de Dimming:	0-100%
Frequência PWM:	2KHz
AMBIENTE & DIMENSÕES	
Ta:	-30°C ~ +55°C
Índice de Proteção:	IP20
Dimensões:	175mm x 45mm x 27mm
GARANTIA & CERTIFICAÇÃO	
Garantia:	3 anos
Standard EMC:	ETSI EN 301 489-1 V2.2.3 ETSI EN 301 489-17 V3.2.4
Standard de Segurança LVD:	EN 62368-1:2020+A11:2020
Directiva RED:	ETSI EN 300 328 V2.2.2
Certificação:	CE, EMC, LVD, RED