



## ARENA 400W 150Lm/W | 5000K

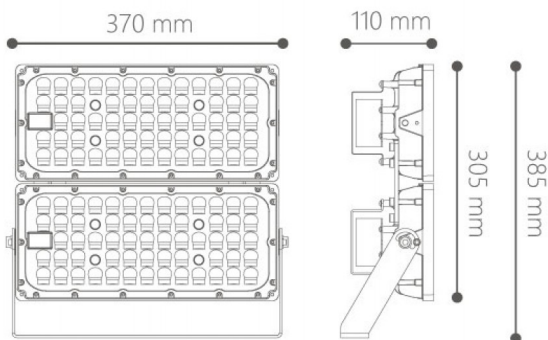
LDP-192-451-3

O ARENA é um projetor de Gama Profissional, desenhado e construído para ser solução em múltiplos cenários onde a necessidade de potência luminosa, durabilidade, fiabilidade e resistência ao meio ambiente, são os requisitos essenciais.

O seu corpo em alumínio favorece uma correta dissipação, permitindo um excelente desempenho com máxima eficiência energética. A capacidade até 150Lm/W e o ângulo de abertura de 110° garantem uma distribuição luminosa poderosa e uniforme. A sua resistência a picos de tensão de 10KV e o IK08 são uma garantia extra de durabilidade.

A válvula acoplada mantém o interior com a mesma pressão e livre de condensações, eliminando vapores, embaçamentos e reduzindo a incidência de avarias causadas por corrosão.

### Imagem técnica



### Caraterísticas técnicas

<b>Tipo de LED:</b>	LUMILEDS SMD 5050
<b>Input:</b> (cabo de 3 linhas)	230Vac / 50Hz (azul/castanho/verde+amarelo)
<b>Potência:</b>	400W
<b>Temperatura de Cor:</b>	5000K (Branco Puro)
<b>Fluxo Luminoso:</b>	60.000 Lumens
<b>Índice de Proteção</b>	IP66
<b>Ângulo de Abertura:</b>	90°
<b>CRI:</b>	>70
<b>P.F.:</b>	>0.90
<b>IK:</b>	08
<b>Classe:</b>	I
<b>Dimável:</b> (cabo de 2 linhas)	1~10V (azul/castanho)
<b>Resistência a Picos de Tensão:</b>	10Kv
<b>Driver:</b>	INVENTRONICS
<b>Flicker:</b>	NO FLICKERING
<b>Classe Energética:</b>	D
<b>Tempo Médio de Vida Útil:</b>	45.000H
<b>Temp. de Funcionamento:</b>	-30°C ~ +50°C
<b>Material:</b>	Alumínio ADC12

---

<b>Housing:</b>	Preto
<b>Dimensões:</b>	370 x 110 x 385 mm
<b>Peso:</b>	6.69 ± 0.5 Kg
<b>Garantia:</b>	5 anos
<b>Produto Certificado:</b>	CE   RoHS