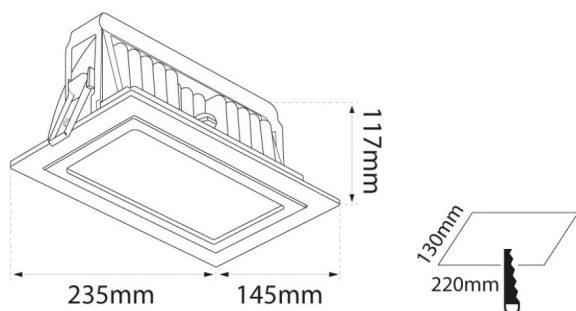


KUMA 3CCT 32W | Orientável

LDP-332-158-X



Imagem técnica



O design rectangular e a característica orientável dos KUMA aliados à poupança energética, fazem desta luminária a solução ideal para espaços comerciais com longas horas de funcionamento, que requeiram uma iluminação eficaz e uma intensidade lumínica exigente.

A emissão de luz a 100° graus através de um difusor opaco em paralelo com o seu Índice de Restituição Cromática proporcionam uma luz uniforme e fiel na reprodução de cores dos produtos e/ou espaços em foco.

A incorporação 3CCT permite a regulação do ambiente do espaço para uma tonalidade mais quente ou mais cálida.

Caraterísticas técnicas

| | |
|-----------------------------|-----------------------|
| Tipo de LED: | SMD 2835 |
| Tensão: | AC200~240V |
| Potência: | 32W |
| 3 CCT: | 3000K / 4000K / 5700K |
| Fluxo Luminoso: | 3800~4200 Lumens |
| Índice de Proteção: | IP20 |
| Ângulo de Abertura: | 100° |
| CRI: | >80 |
| Classe Energética: | E |
| Material: | Alumínio |
| Housing: | Branco |
| Dimensões: | 235mm x 145mm x 117mm |
| Furo: | 220mm x 130mm |
| Produto Certificado: | CE RoHS |