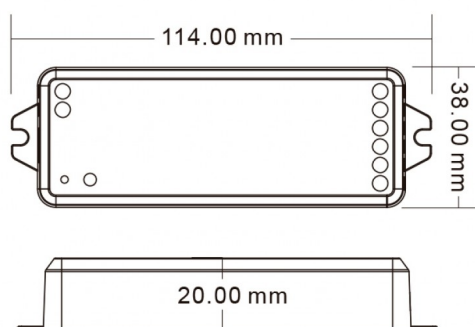


## Controlador SPI TUYA RGB/RGBW 5~24VDC

LDP-435-039-9



### Imagem técnica



Controlador TUYA para Fita LED DIGITAL RGB/RGBW.

Compatível com os seguintes ICs: TM1803, TM1804, TM1809, TM1812, UCS1903, UCS1909, UCS1912, SK6813, UCS2903, UCS2909, UCS2912, WS2811, WS2812, WS2813, WS2815, TM1829, TLS3001, TLS3002, GW6205, MBI6120, TM1814B(RGBW), SK6812(RGBW), WS2813(RGBW), WS2814(RGBW), UCS8904B(RGBW), LPD6803, LPD1101, D705, UCS6909, UCS6912, LPD8803, LPD8806, WS2801, WS2803, P9813, SK9822, TM1914A, GS8206, GS8208, UCS2904, SM16804, SM16825, SM16714(RGBW), UCS2603, UCS5603.

Dimming de Leading Edge ou Trailing Edge com interruptor DIP.

Proteção de sobre-aquecimento/sobrecarga.

Recupera automaticamente

### Caraterísticas técnicas

INPUT & OUTPUT	
Input:	5~24VDC
Output:	SPI (TTL) x 2
Máx. Píxeis:	1000
Sinal Input:	Tuya APP + RF 2.4GHz
Distância de Controle:	30m (sem barreiras)
Modos Cenário:	44 padrão + 10 customizáveis
AMBIENTE & DIMENSÕES	
Ta:	-30°C ~ +55°C
Índice de Proteção:	IP20
Dimensões:	114mm x 38mm x 20mm
GARANTIA & CERTIFICAÇÃO	
Garantia:	3 anos
Standard EMC:	ETSI EN 301 489-1 V2.2.3 ETSI EN 301 489-17 V3.2.4
Standard de Segurança LVD:	EN 62368-1:2020+A11:2020
Certificação:	CE, EMC, LVD

