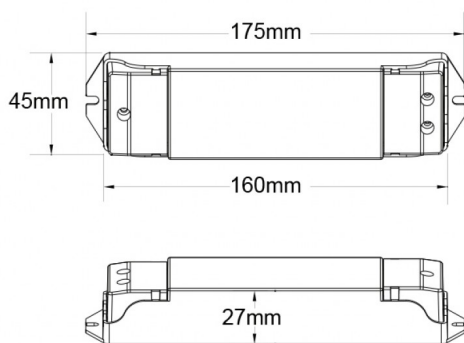


Controlador CCT 2 Fios | PUSH DIM + RF



Imagem técnica



LDP-435-012-9

Controlador/Dimmer CCT de 2 Fios para Fitas LED 12V e 24V.

Dimming de 0-100% sem qualquer flash.

Função de transmissão automática: o controlador transmite automaticamente o sinal para outro controlador a uma distância até 30m (sem barreiras).

Aceita até 10 comandos e sincroniza com múltiplos controladores.

Função Push Dim através de botão externo para ativar/desativar a função de dimming de 0-100%.

Proteção contra sobrecargas / curto-circuitos. Recupera automaticamente.

Caraterísticas técnicas

INPUT & OUTPUT	
Input:	12~36VDC
Corrente Input:	10.1A
Tensão Output:	12~36VDC
Corrente Output:	10A
Potência Output:	120~360W
Tipo de Output:	Corrente Constante
DIMMING	
Sinal Input:	RF 2.4GHz + PUSH DIM
Distância de Controlo:	30m (sem barreiras)
Dimming:	4096 níveis
Dimming Range:	0-100%
Curva de Dimming:	Linear
Frequência PWM:	2000Hz
AMBIENTE & DIMENSÕES	
Ta:	-30°C ~ +55°C
Índice de Proteção:	IP20
Dimensões:	175mm x 45mm x 27mm

GARANTIA & CERTIFICAÇÃO

Garantia:	3 anos
Standard EMC:	ETSI EN 301 489-1 V2.2.3 ETSI EN 301 489-17 V3.2.4
Standard de Segurança LVD:	EN 62368-1:2020+A11:2020
Diretiva RED:	ETSI EN 300 328 V2.2.2
Certificação:	CE, EMC, LVD, RED