

## DIMMER 12V~48V | DALI+ PUSH DIM



LDP-435-060-9

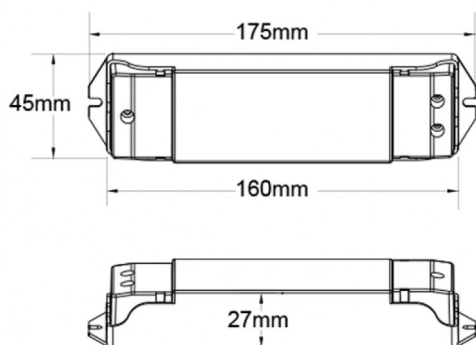
Dimmer LED DALI de 1 Canal com Corrente Constante. Dimming PWM digital, curva de dimming logarítmica padrão DALI.

Conectar com Botão externo para activar ou desactivar (on/off) a função de dimming.

Proteção de sobre-aquecimento/sobrecarga.

Recupera automaticamente.

### Imagem técnica



### Caraterísticas técnicas

INPUT & OUTPUT	
Tensão de Entrada:	12-48Vdc
Tensão de Saída:	12-48Vdc
Corrente Entrada:	Máx. 15A
Corrente Saída:	15A@12/24V 10A@36/48V
Potência Saída:	180W@12V 360W@24V 360W@36V 480W@48V
DIMMING	
Sinal de Entrada:	DALI (DT6) + Push Dim
Alcance de Dimming	0-100%
Curva de Dimming:	Logarítmico
Frequência PWM:	2000Hz (padrão)
AMBIENTE & DIMENSÕES	
Ta:	-30°C ~ +55°C
Tc:	+85°C
índice de Proteção:	IP20
GARANTIA & CERTIFICAÇÃO	
Garantia:	3 anos
Certificação:	CE   RoHS