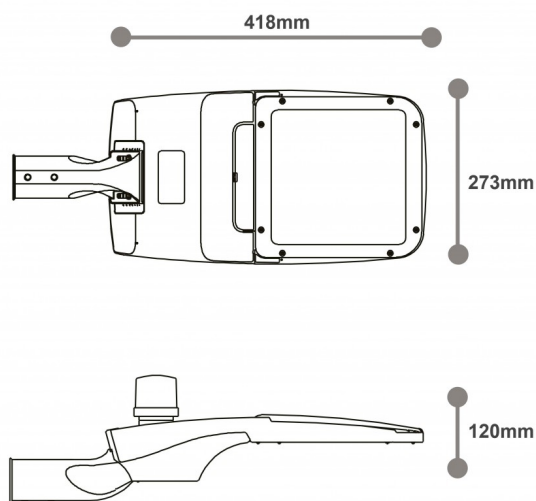


AGENA 100W com Fotocélula NEMA (opcional) | 4000K

LDP-192-020-2



Imagem técnica



Luminária de rua com design elegante e orifícios de passagem que permitem uma melhor convectiva de ar através do dissipador, contribuindo para uma excelente gestão de calor.

Sem Flickering e com Lente especialmente projetada para padrão de luz Tipo II (150°x75°).

A AGENA tem um ângulo ajustável/direcionável de -15° a 15°.

O SPD integrado aumenta o grau de proteção contra sobretensão.

Atualizável: Graças ao NEMA Socket de 5 pinos, permite a evolução do sistema inteligente de acordo com os avanços da tecnologia.

Caraterísticas técnicas

Tipo de LED:	LUMILEDS
Tensão:	230V
Potência:	100W
Temperatura de Cor:	4000K (Branco Neutro)
Fluxo Luminoso:	135Lm/W
Driver:	Philips
Índice de Proteção:	IP66
CRI:	>70
P.F.	>0.90
IK:	08
THD:	< 10%
Ângulo de Abertura:	150° x 75°
Classe:	I
Resistência a Picos de Tensão:	10Kv
Tempo Médio de Vida Útil:	50000H@L70B10 25°C
Housing:	Cinza RAL9006
Material:	Alumínio ADC12 Vidro Temperado Lentes Policarbonato
Classe Energética:	D

Temp. de Funcionamento:	-20°C ~ +50°C
Dimensões:	418mm x 273mm x 120mm
Garantia:	5 anos
Produto Certificado:	CE CB ROHS ENEC SAA