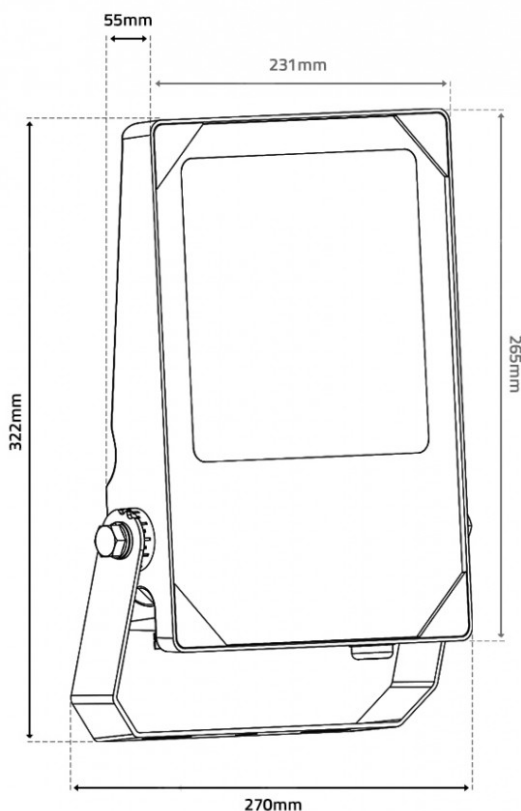


THOR 100W 130Lm/W | 4000K

LDP-192-080-2



Imagem técnica



É um projetor de gama Profissional, desenhado e construído para ser solução em múltiplos cenários onde a necessidade de potência luminosa, durabilidade, fiabilidade e resistência ao meio ambiente, são os requisitos essenciais.

O seu corpo em alumínio favorece uma correta dissipação, permitindo um excelente desempenho com máxima eficiência energética. A sua resistência a picos de tensão de 4KVA e o IK08 são uma garantia extra de durabilidade. A válvula acoplada mantém o interior com a mesma pressão e livre de condensações, eliminando vapores, embaciamentos e reduzindo a incidência de avarias causadas por corrosão.

Caraterísticas técnicas

Tipo de LED:	SMD 2835
Tensão:	230Vac / 50Hz
Potência:	100W
Temperatura de Cor:	4000K (Branco Neutro)
Fluxo Luminoso:	130Lm/W
Índice de Proteção:	IP66
Ângulo de Abertura:	110°
CRI:	>70
P.F.:	>0.90
IK:	08
Classe:	I
Driver:	DAERMAY
Tempo Médio de Vida Útil:	30.000H
Temp. de Funcionamento:	-30°C~+50°C
Classe Energética:	E
Housing:	Cinza RAL9006
Material:	Alumínio + Vidro Temperado
Dimensões:	322mm x 270mm x 55mm
Garantia:	3 anos
Produto Certificado:	CE RoHS