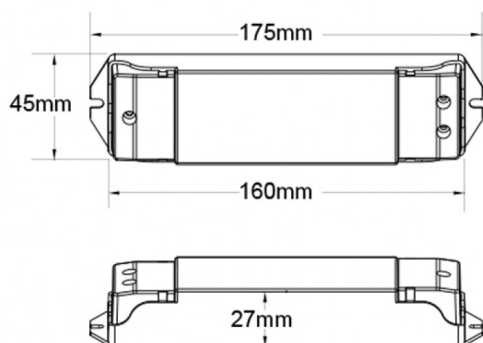


Amplificador | 4 Canais

LDP-435-053-9



Imagem técnica



Amplificador de energia em série ou em paralelo para expandir o output dos controladores de forma ilimitada.

Aplicável em controladores de tensão constante de cor única, duas cores, RGB e RGBW.

Caraterísticas técnicas

INPUT & OUTPUT	
Input:	12-36VDC
Corrente Input:	20.5A
Sinal Input:	PWM
Output:	4 x (12-36)VDC
Corrente Output:	4CH, 5A/CH
Potência Output:	4 x (60-180)W
Tipo de Output:	Corrente Constante
AMBIENTE & DIMENSÕES	
Ta:	-30°C ~ +55°C
Índice de Proteção:	IP20
Dimensões:	175mm x 45mm x 27mm
COMPATIBILIDADE	
Controlador CCT:	LDP-435-011-9
Controlador CCT:	LDP-435-012-9
Controlador CCT / RGB / RGBW:	LDP-435-017-9
Controlador CCT / RGB / RGBW:	LDP-435-021-9
GARANTIA & CERTIFICAÇÃO	
Garantia:	3 anos
Standard EMC:	EN301489, EN62479
Standard de Segurança LVD:	EN60950
Certificação:	CE, EMC, LVD