

Controlador 5 in 1 RGB . RGBW + CCT | TUYA + RF



LDP-435-031-9

Controlador TUYA, função 5 em 1, para controlar RGB, RGBW, RGB + CCT, CCT ou cor única.

Tuya APP controlo na cloud, suporte ON/OFF, cor RGB, temperatura de cor e ajuste de brilho, luz de delay ON/OFF, cronómetro, função de reprodução de música e cenário.

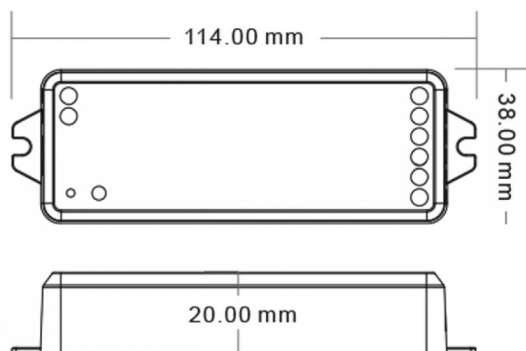
Controlo de voz, suporte de altifalante inteligente Amazon ECHO e TmallGenie.

Aceita até 10 comandos e sincroniza com múltiplos controladores.

Cada controlador LDP-435-031-9 pode funcionar como conversor WiFi-RF e, utilizar o Tuya APP para controlar um ou mais controladores RF LED.



Imagem técnica



Caraterísticas técnicas

INPUT & OUTPUT	
Input:	12-24VDC
Corrente Input:	15.5A
Output:	5 x (12-24)VDC
Corrente Output:	5CH, 3A/CH
Potência Output:	5 x (36-72)W
Tipo de Output:	Corrente Constante
DIMMING	
Sinal Input:	TUYA App + RF 2.4GHz
Distância de Controlo:	30m (sem barreiras)
Nível de Dimming:	4096 níveis
Dimming Range:	0-100%
Curva de Dimming:	Logarítmico
Frequência PWM:	500Hz (padrão)
AMBIENTE & DIMENSÕES	
Ta:	-30°C ~ +55°C
Índice de Proteção:	IP20
Dimensões:	114mm x 38mm x 20mm

GARANTIA & CERTIFICAÇÃO

Garantia:	3 anos
Standard EMC:	EN55015, EN61547
Standard de Segurança LVD:	EN61347, EN62493
Diretiva RED:	EN300 440, EN50663, EN301 489
Certificação:	Safety, EMC, RF